

Heterogeniczna
wykładzina
akustyczna
Tapiflex Stairs
na
schody

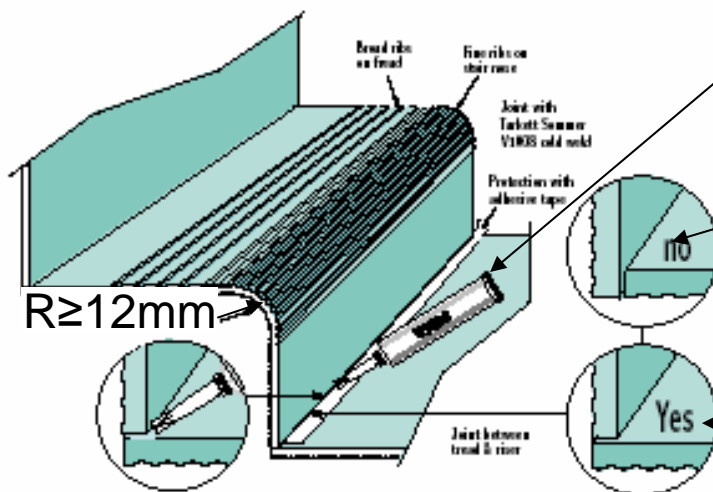
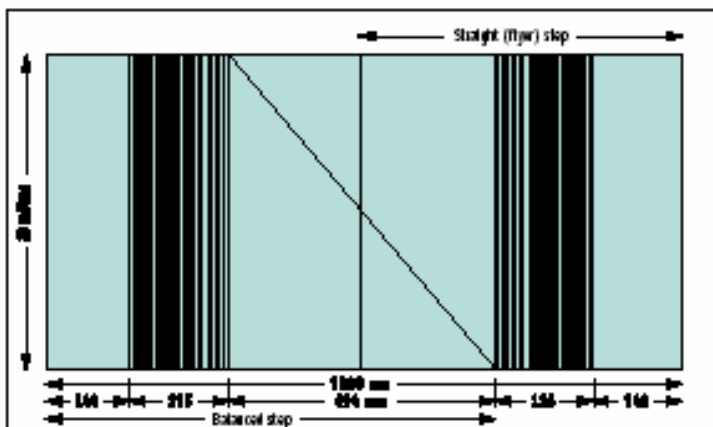


Instrukcja instalacji



Ważne!

- Przestrzegaj warunków poniższej instalacji.
- Jeżeli nie jesteś pewien któregoś z poniższych punktów skontaktuj się z przedstawicielem firmy Tarkett.
- Zaaklimatyzuj materiał 24 godziny przed instalacją
- Podłoże ma być równe, czyste, twarde, suche, bez śladów oleju, markerów.
- Używaj klejów rekomendowanych przez Tarkett i przestrzegaj instrukcji producentów
- Wyczyść produkt po instalacji z resztek kleju



Opcjonalnie można użyć kleju do spawania na zimno TYP „C”

złącze niepoprawne

złącze poprawne

Przygotowanie podłoża

Podło e musi by czyste, równe, spoziomowane, a ubytki zaszpachlowane i zagruntowane. Promie wyoblenia musi mie min 12mm.

Przygotowanie i pozycjonowanie materiału

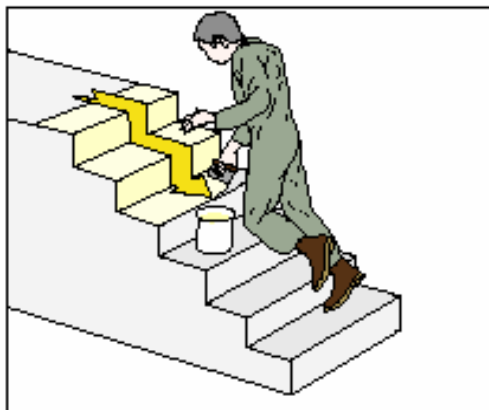
Przytnij materiał na szeroko schodów wraz z naddatkiem z ka dej strony. Ołówkiem zaznacz rodek szeroko ci i zacznij instalacj od tego miejsca ku brzegom schodów. Temperatura minimalna do instalacji to 15st.C

Kleje

Zagruntuj schody, a nast pnie przyklej Tapiflex Stairs na klej kontaktowy

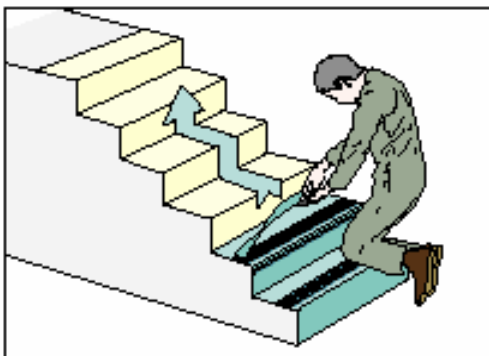
Aplikacja kleju

Klej aplikuj z góry na dół i w tym samym czasie nanie drug warstw na wcze niej przyci te formatki Tapiflexa



Naklejanie Tapiflexa

Aplikuj wcze niej przyci te formatki Od dołu do góry wyka czaj c na gotowo ka d z nich.



Złącza podstopnic i nastopnic

W razie nieprawidłowego przyci cia zł cza mog by wyko czone preparatem do spawania na zimno

Podesty

Gdy ostatni schodek wchodzi na podest nale y przyci Tapiflex na górnej kraw dzi trepnosa i zespawa na gor co.

Uwaga

Tapiflex jest wyko czony fabrycznie warstw poliuretanu i nie nale y go pokrywa dodatkowymi warstwami akrylu.

Schody nale y czy ci szczotk i przemywa neutralnym detergentem.